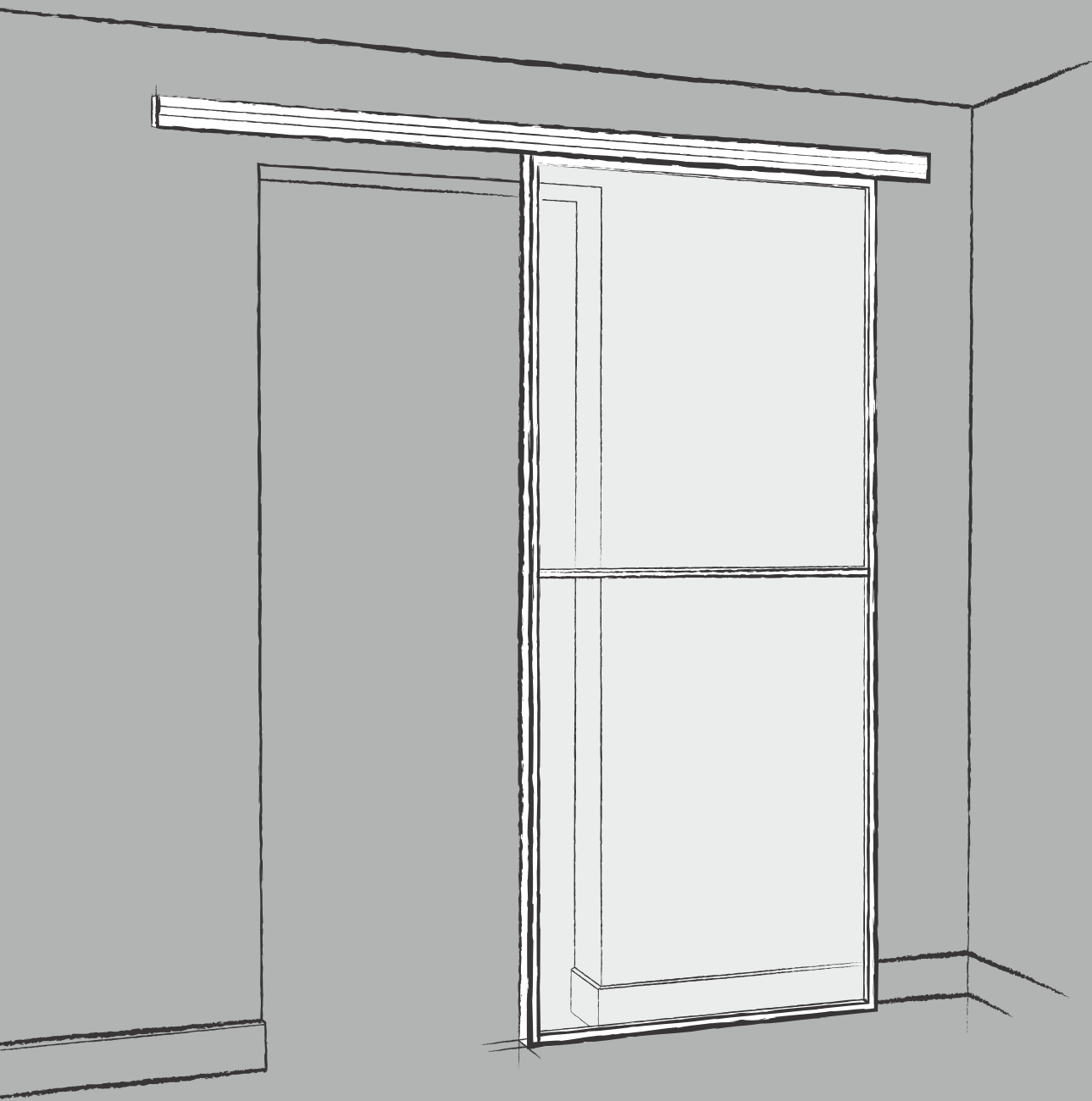


# PS65



СИСТЕМА PS65, CINETTO



Система PS65 – новая система для межкомнатных дверей от итальянской компании Cinetto. Современные технологии и итальянский дизайн воплотились в этой системе в виде уникальных запатентованных роликов, которые позволяют минимизировать зазор между полотном двери и направляющей до 1 мм. Данная система полностью соответствует европейским стандартам качества, надежности и безопасности.

PS65 может быть установлена как к стене, так и к потолку. Предусмотрена система регулировки направляющей, что при креплении к потолку позволяет выставить направляющую по уровню независимо от несущей поверхности.

Система дистанционного монтажа направляющих дает возможность опустить направляющую до 50 см ниже уровня перекрытия, что особенно важно в помещениях с натяжными или подвесными потолками.

Система для межкомнатных дверей позволяет использовать как фасады из массива, так и комбинированные фасады, собранные на основе алюминиевых профилей.

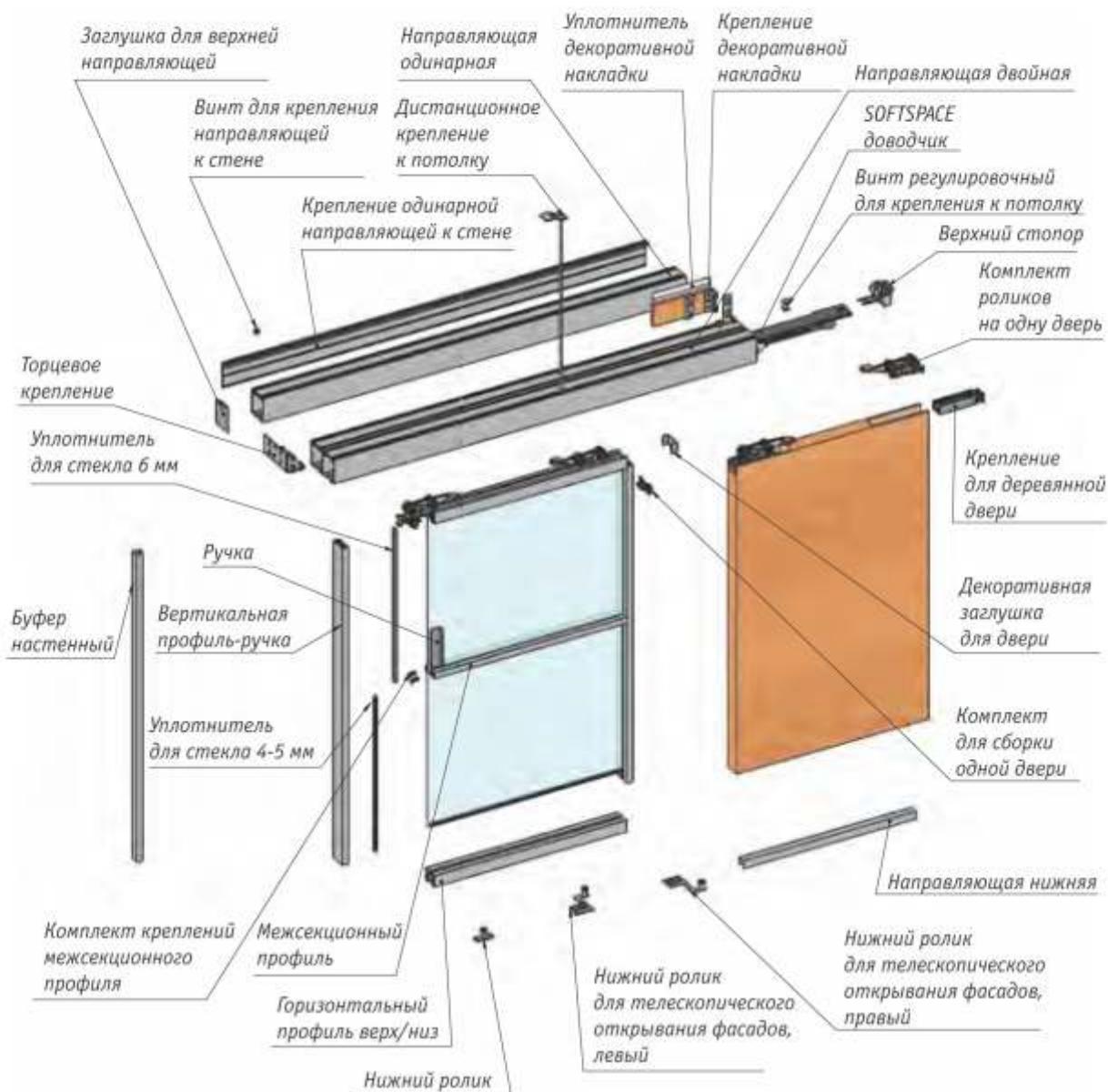
PS65 комплектуется доводчиками системы SoftSpace, гарантирующими плавную остановку фасадов в конце траектории их движения.

Стоит отметить широкий ассортимент комплектующих и аксессуаров, благодаря которым система может быть адаптирована практически для любых помещений.

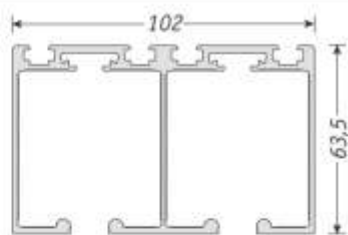
PS65 – это подвесная система, где весь вес фасадов приходится на верхние направляющие и ролики. Такая конструкция позволяет избежать использования порогов и сделать движение фасадов плавным и бесшумным.



ЭЛЕМЕНТЫ СИСТЕМЫ PS65, CINETTO



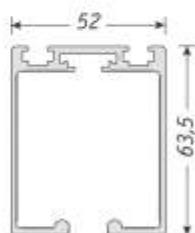
### PS65 направляющая двойная верхняя



Цвет	Длина хлыста, мм	Упаковка, шт.	Артикул
серебро	6100	1	PR957003042A-01

• Материал: алюминий

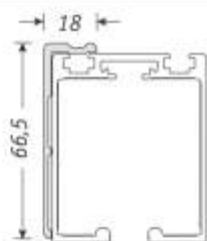
### PS65 направляющая одинарная верхняя



Цвет	Длина хлыста, мм	Упаковка, шт.	Артикул
серебро	6100	1	PR957003041A-01

• Материал: алюминий

### PS65 крепление одинарной направляющей к стене



Цвет	Длина хлыста, мм	Упаковка, шт.	Артикул
серебро	6100	1	PR957002043A-01

• Материал: алюминий

### PS65 заглушка для верхней направляющей



• Комплектация: заглушка – 2 шт., крепеж  
• Материал: алюминий

Цвет	Упаковка, компл.	Артикул
серебро	2	PS65KC70020001

### PS65 комплект винтов для крепления направляющей к стене

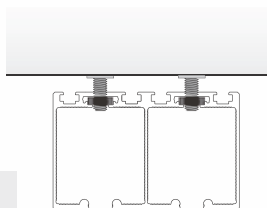


• Комплектация: винт – 10 шт., гайка – 10 шт.  
• Материал: металл



Упаковка, компл.	Артикул
10	PS65KV1003

### PS65 комплект винтов регулировочный для крепления к потолку



Упаковка, компл.	Артикул
10	PS65KV1002

- Комплектация: винт – 10 шт., гайка – 10 шт.
- Материал: металл



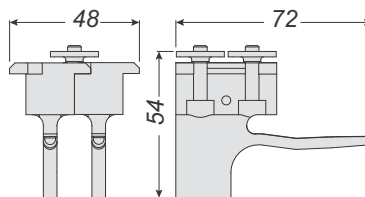
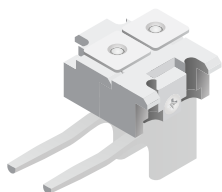
### PS65 комплект роликов на одну дверь



Упаковка, компл.	Артикул
2	PS65KS8B01

- Материал: металл, пластик

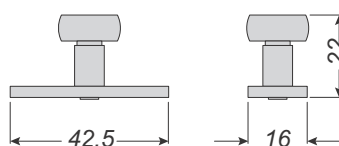
### PS65 верхний стопор



Упаковка, шт.	Артикул
1	PS65FE8B01

- Материал: пластик

### PS65 нижний ролик



Упаковка, шт.	Артикул
1	PS65PI1001

- Материал: металл, пластик

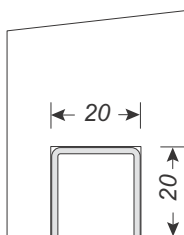
### Ps65 крепление для роликов (деревянной двери)



Упаковка, компл.	Артикул
2	PS65KL8E01

- Комплектация: крепление – 2 шт., заглушка – 2 шт., крепеж
- Материал: металл, пластик

### PS65 направляющая нижняя



Цвет	Длина хлыста, мм	Упаковка, шт.	Артикул
серебро	6000	1	PR597020200015-01

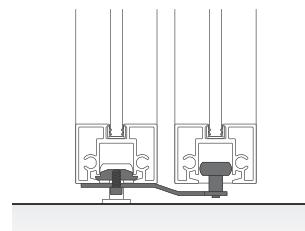
- **Материал:** алюминий

### PS65 нижний ролик для телескопического открывания фасадов, левый



Упаковка, компл.	Артикул
1	PS65PI1003

- **Комплектация:** ролик, крепление
- **Материал:** металл, пластик

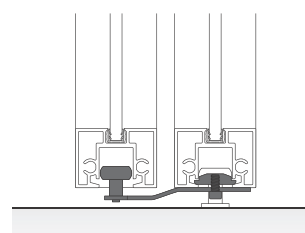


### PS65 нижний ролик для телескопического открывания фасадов, правый



Упаковка, компл.	Артикул
1	PS65PI1005

- **Комплектация:** ролик, крепление
- **Материал:** металл, пластик



### PS65 SoftSpace доводчик

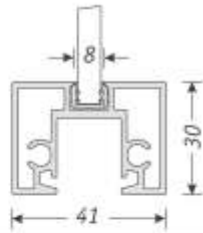


Упаковка, шт.	Артикул
1	PS65KD8LN40M30000

- **Материал:** пластик, металл



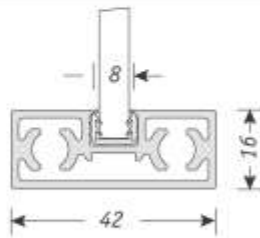
### PS65 горизонтальный профиль верх/низ



• **Материал:** алюминий

Цвет	Длина хлыста, мм	Упаковка, шт.	Артикул
серебро	6100	1	PR957003039A-01

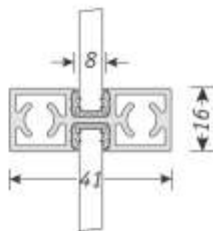
### PS65 вертикальная профиль-ручка



• **Материал:** алюминий

Цвет	Длина хлыста, мм	Упаковка, шт.	Артикул
серебро	3000	1	PR957003031A-01

### PS65 межсекционный профиль



• **Материал:** алюминий

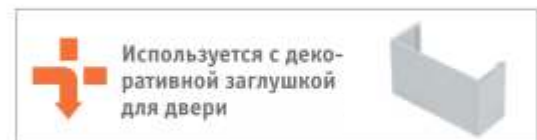
Цвет	Длина хлыста, мм	Упаковка, шт.	Артикул
серебро	6100	1	PR957003033A-01

### PS65 комплект для сборки одной двери



• **Комплектация:** крепление – 2 шт., заглушка – 2 шт., крепеж  
• **Материал:** замак

Упаковка, компл.	Артикул
2	PS65CS4001



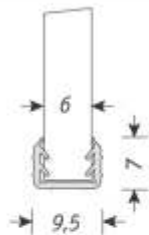
### PS65 комплект креплений для межсекционного профиля



• **Комплектация:** крепление – 4 шт.  
• **Материал:** замак

Упаковка, компл.	Артикул
4	PS65KM400001

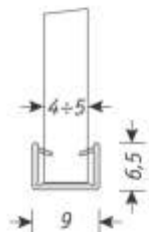
**PS65 уплотнитель для стекла, 6 мм**



Цвет	Длина хлыста, мм	Толщина вставки, мм	Упаковка, шт.	Артикул
прозрачный	3500	6	1	PR9582001A

• **Материал:** пластик

**PS65 уплотнитель для стекла, 4-5 мм**



Цвет	Длина хлыста, мм	Толщина вставки, мм	Упаковка, шт.	Артикул
прозрачный	3000	4-5	1	PR9590003A

• **Материал:** пластик

**PS65 декоративная заглушка для двери**



Цвет	Упаковка, шт.	Артикул
серебро	1	PS65C070030001

• **Материал:** пластик



Используется с комплектом для сборки одной двери





### PS65 буфер настенный регулируемый



- **Комплектация:** профиль пристеночный – 1 шт., профиль внутренний – 1 шт., уплотнитель
- **Материал:** алюминий/пластик

Цвет	Длина хлыста, мм	Упаковка, компл.	Артикул
серебро	3000	1	PS65KT70030002



Применяется для демпфирования двери при закрывании

### PS65 торцевые крепления верхней направляющей



- **Комплектация:** крепления – 2 шт., крепеж
- **Материал:** сталь

Упаковка, компл.	Артикул
2	PS65KB1002

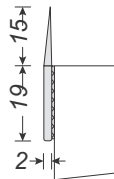
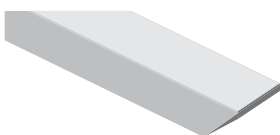
### PS65 крепление декоративной накладки



- **Комплектация:** кронштейн – 2 шт., ответная планка – 2 шт., крепеж
- **Материал:** сталь

Упаковка, компл.	Артикул
2	PS65KB1001

### PS65 уплотнитель для декоративной накладки

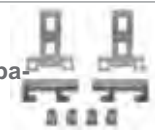


- **Применение:** используется с комплектом для установки декоративной накладки
- **Материал:** пластик

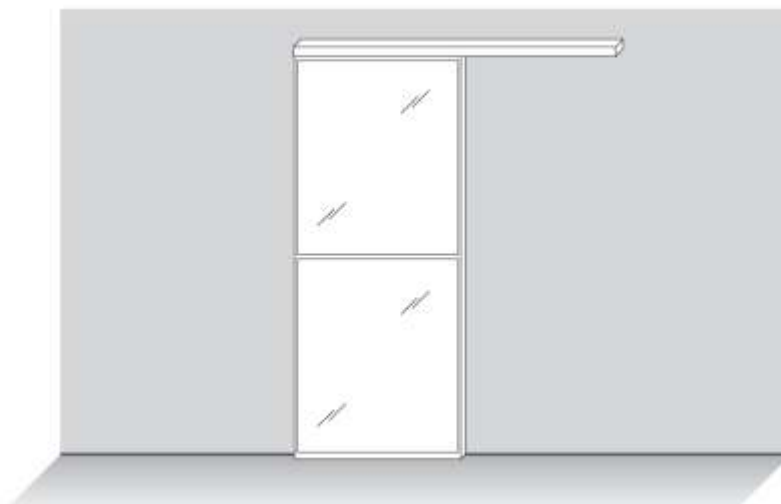
Цвет	Длина хлыста, мм	Упаковка, шт.	Артикул
черный	3000	16	PZ02052890



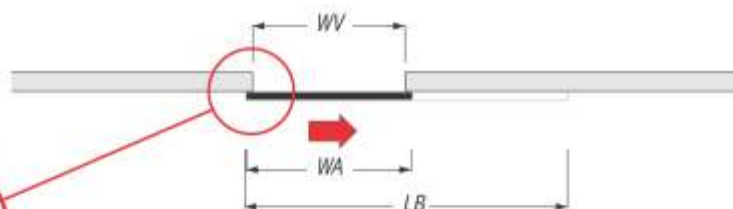
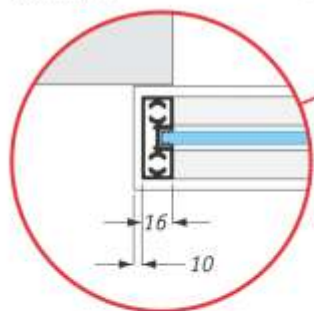
Используется с креплением декоративной накладки



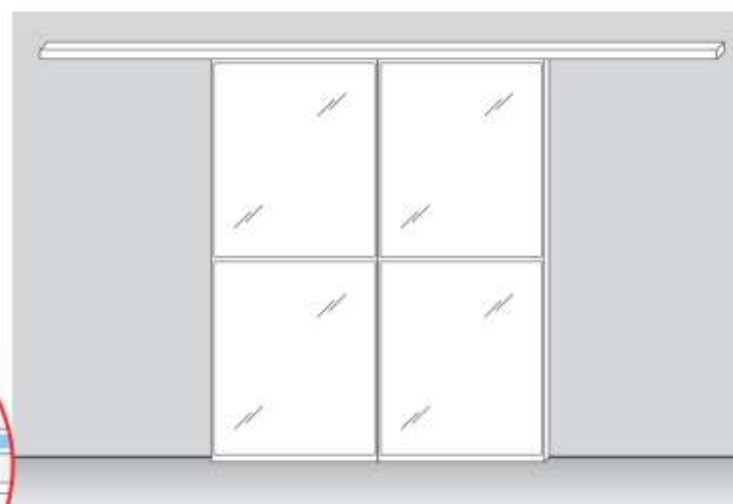
Схемы для расчета при использовании одинарной направляющей системы PS65, Cinetto



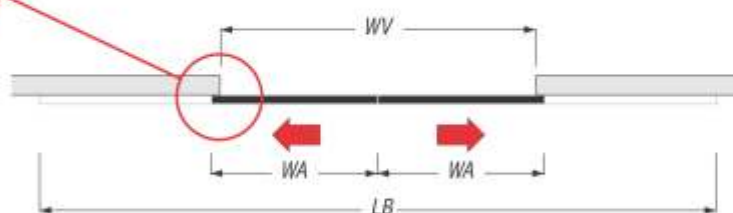
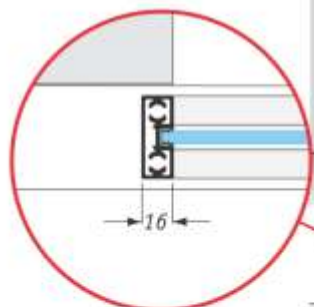
Наложение



$WA = WV + 32$	$LB = (WV \times 2) + 36$
----------------	---------------------------



Наложение

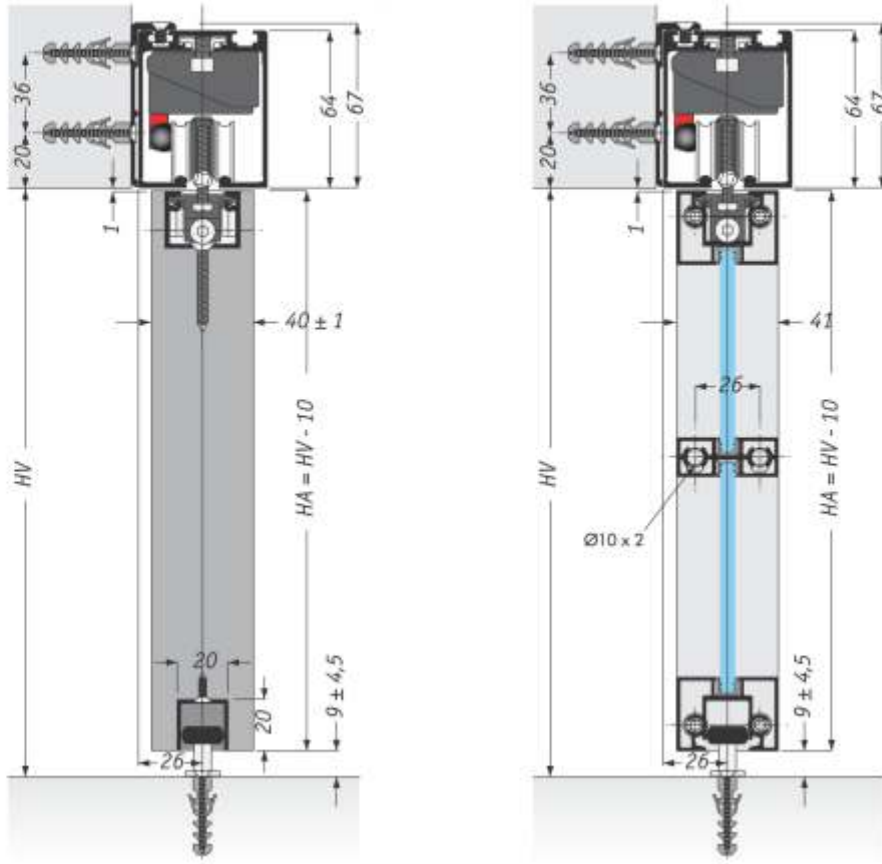


$WA = (WV / 2) + 16$	$LB = (WV \times 2) - 8$
----------------------	--------------------------

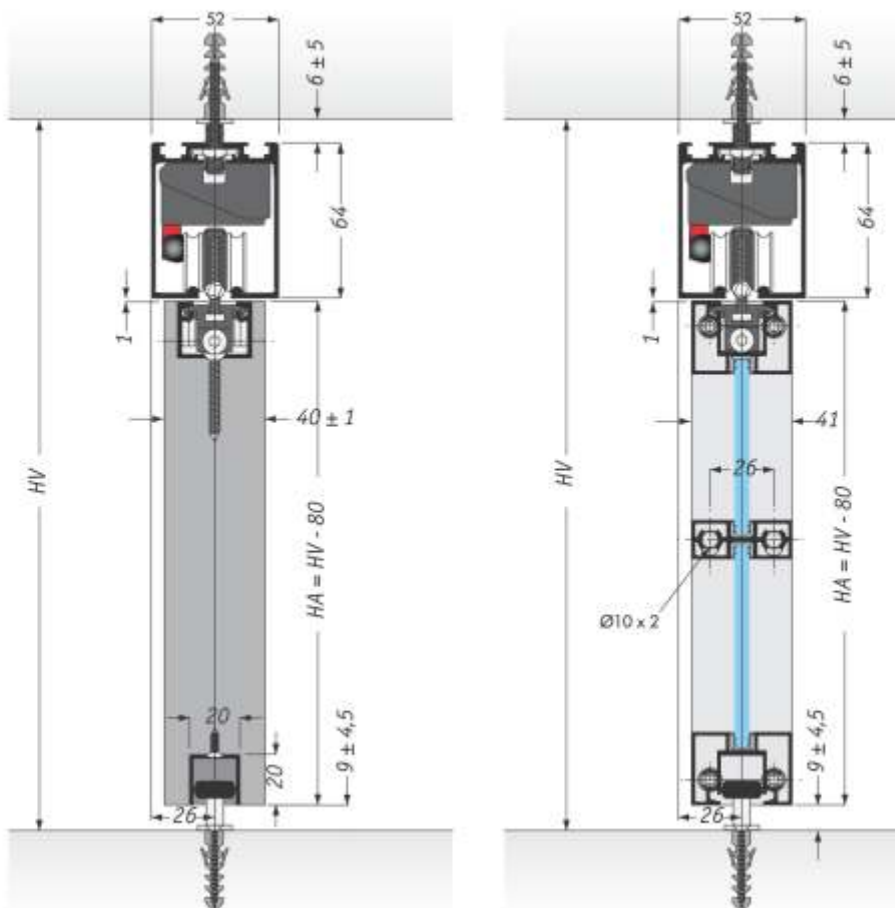
WV – ширина проема, мм;  
 WA – ширина двери, мм;  
 LB – длина направляющей, мм.

Схемы для расчетов системы PS65, Cinetto

Крепление к стене

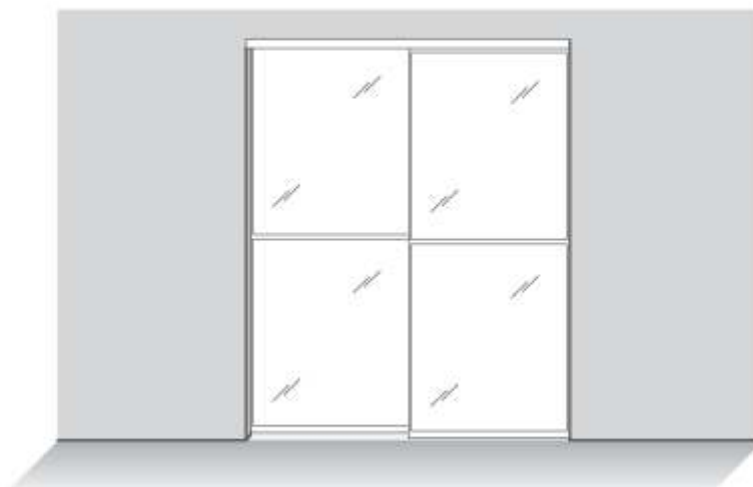


Крепление к потолку

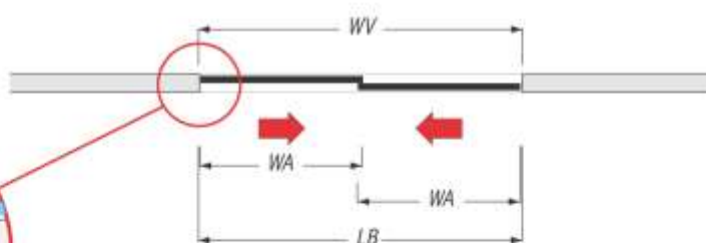
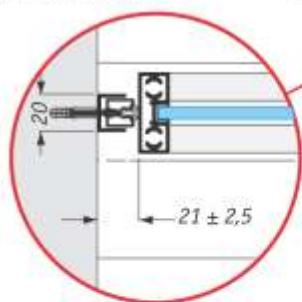


HV – высота проема, мм;  
HA – высота двери, мм.

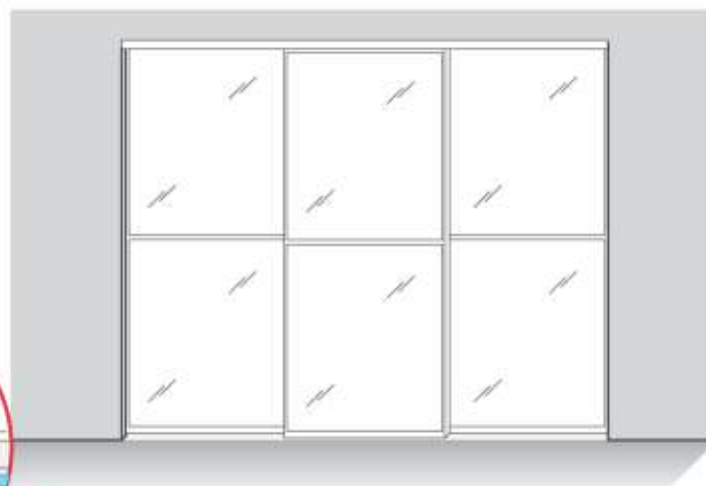
Схемы для расчетов при использовании двойной направляющей системы PS65, Cinetto



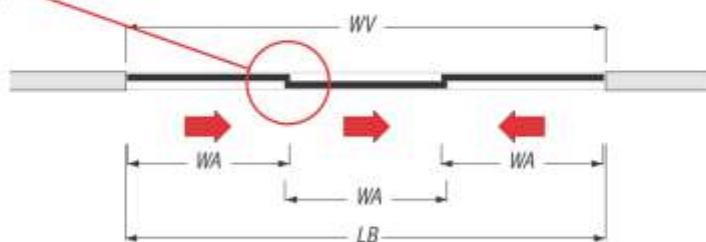
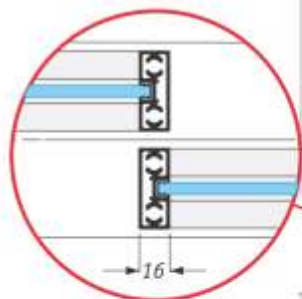
Буфер настенный



$WA = (WV - 26) / 2$	$LB = WV - 2$
----------------------	---------------



Наложение

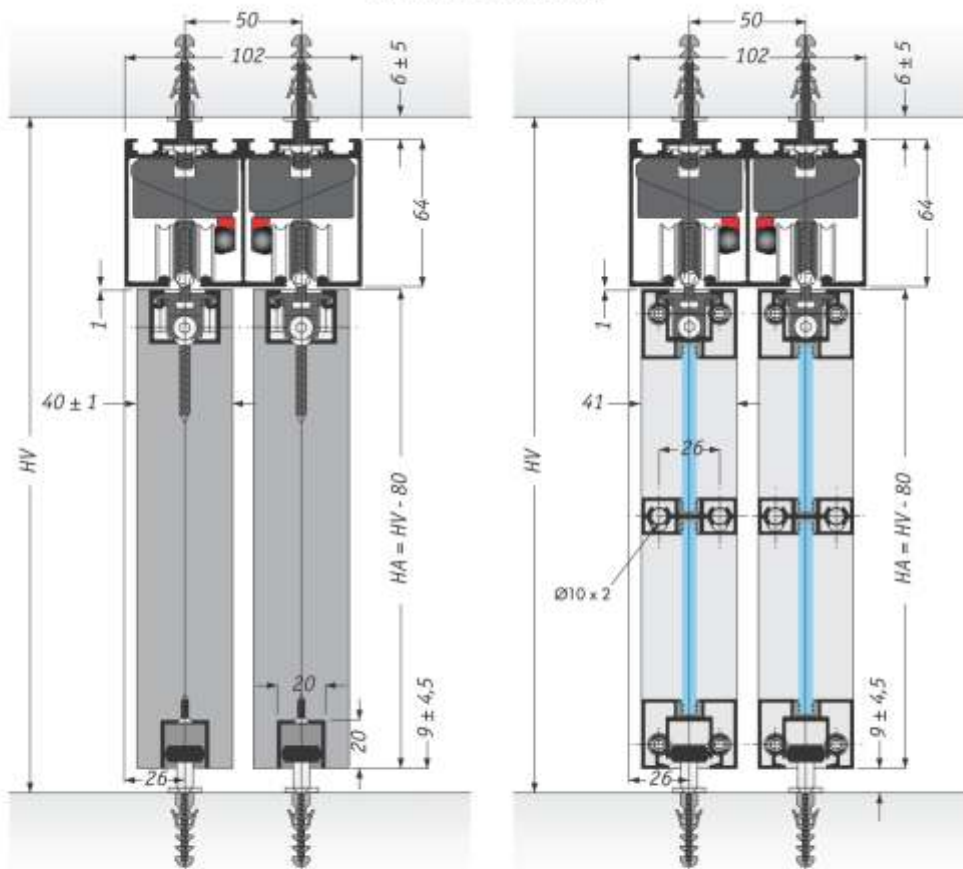


$WA = (WV - 11) / 3$	$LB = WV - 2$
----------------------	---------------

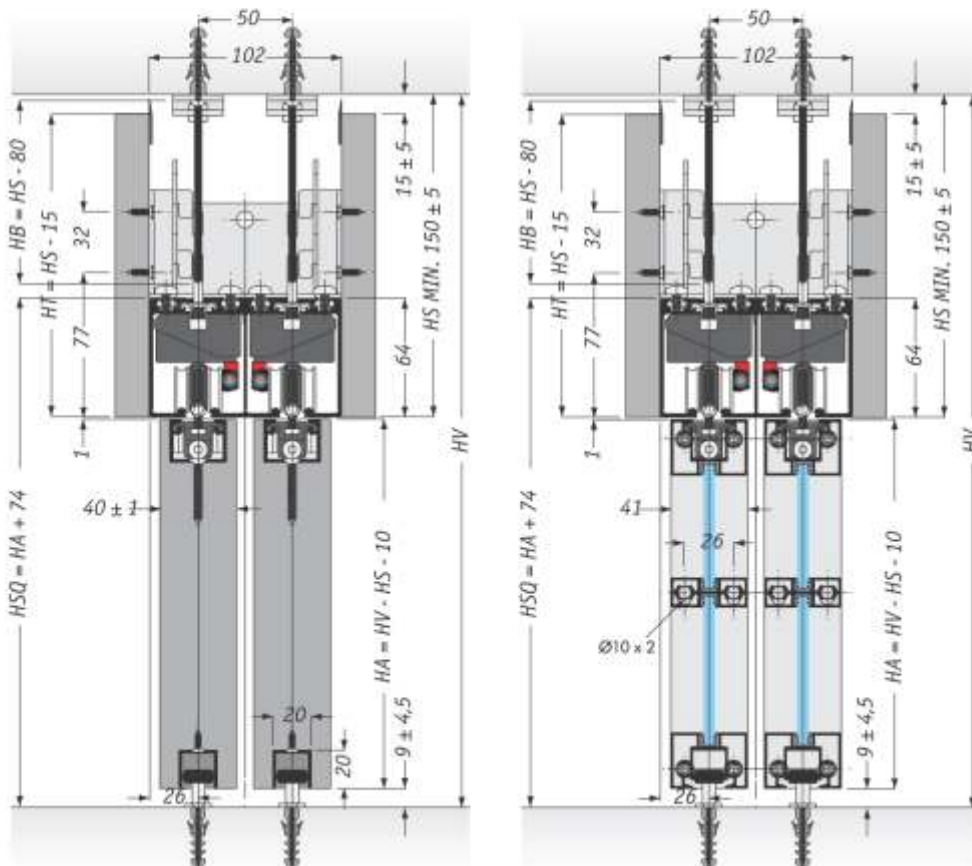
WV – ширина проема, мм;  
 WA – ширина двери, мм;  
 LB – длина направляющей, мм.

Схемы для расчетов и сборки системы PS65, Cinetto

Крепление к потолку

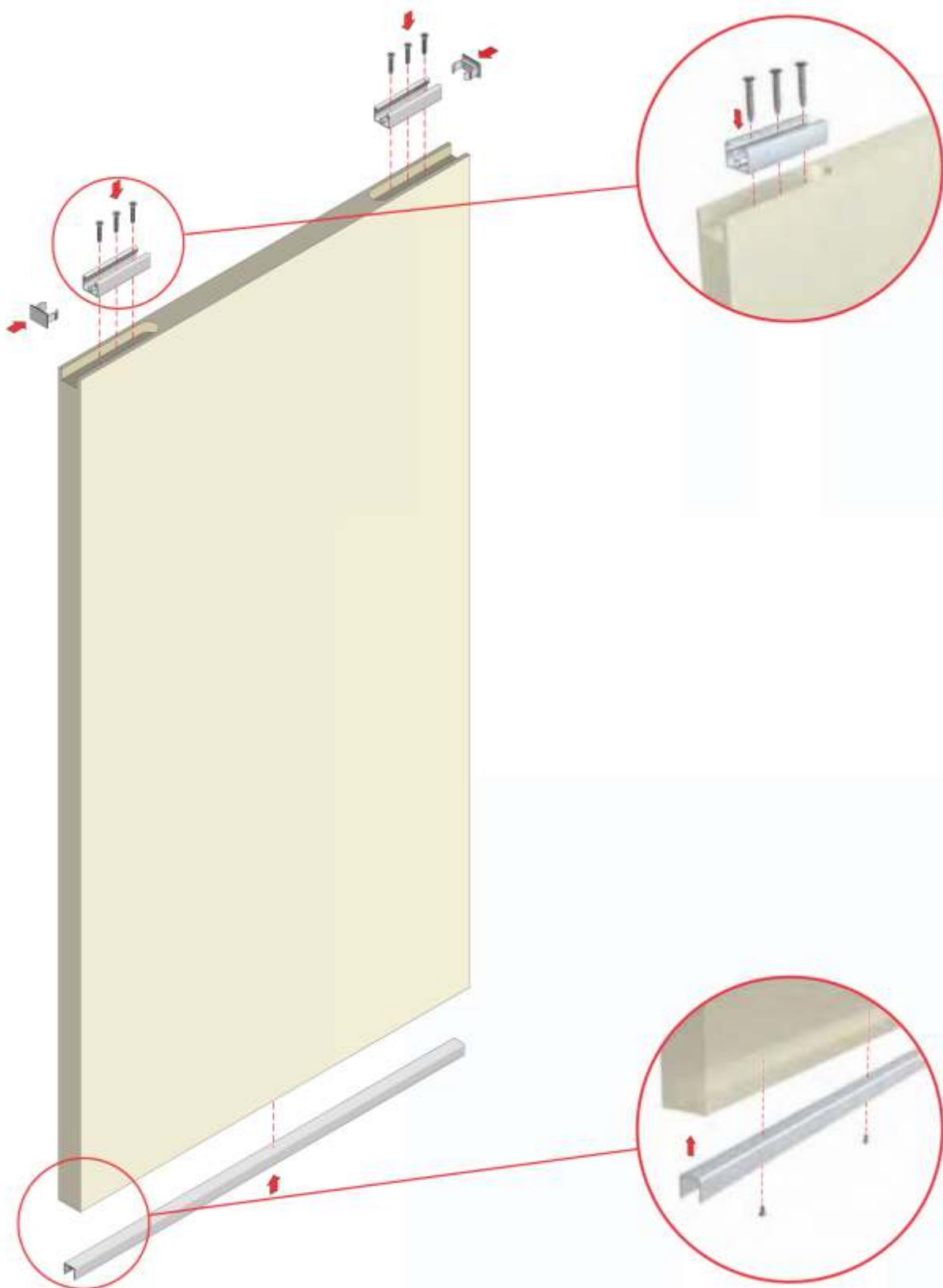


Дистанционное крепление к потолку



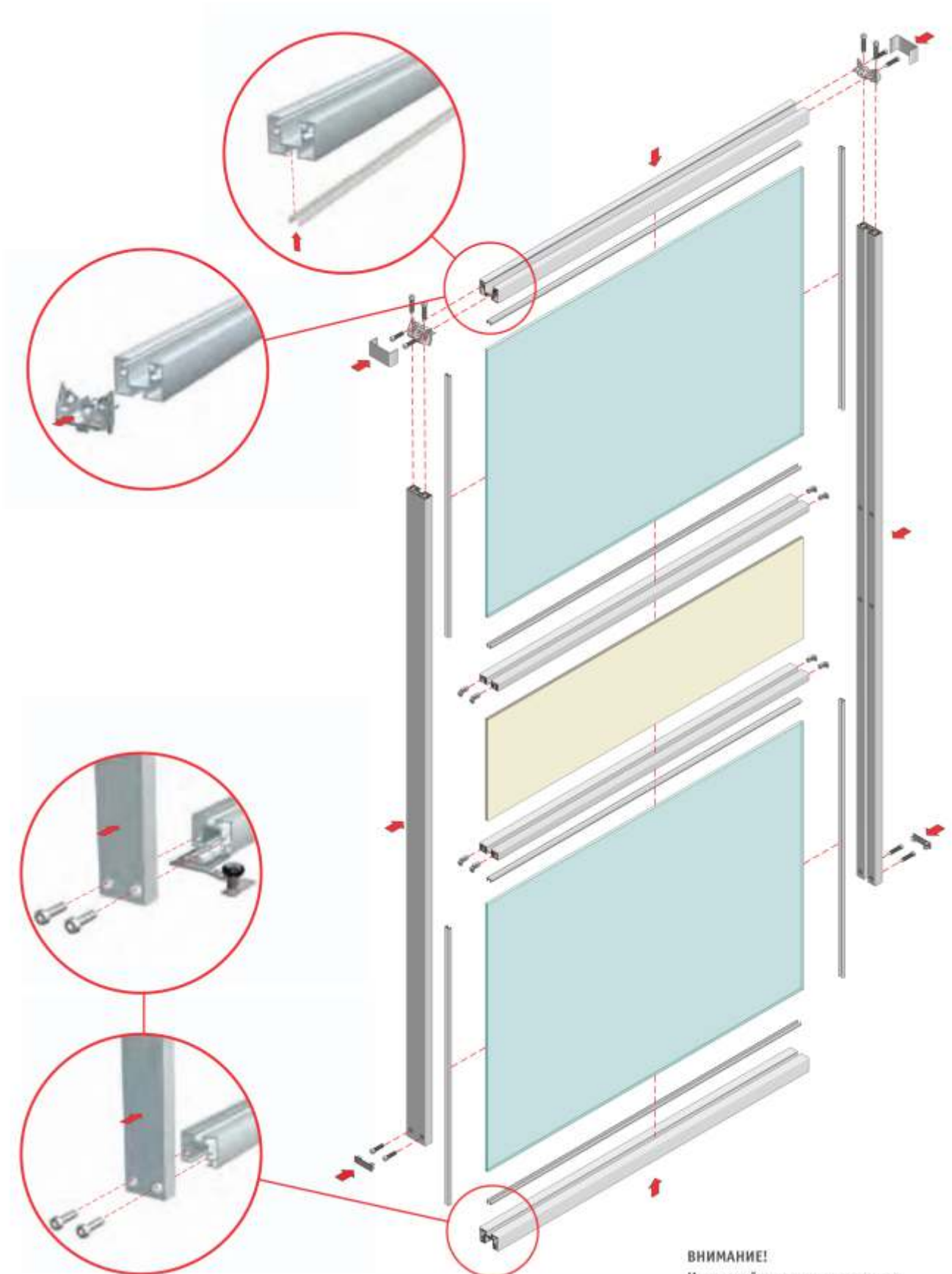
*HV* – высота проема, мм;  
*HA* – высота двери, мм;  
*HS* – расстояние от потолка до нижней плоскости направляющей, мм;  
*HB* – высота штока дистанционного крепления, мм;  
*HT* – высота декоративной планки, мм;  
*HSQ* – высота крепления направляющих, мм.

Схема установки комплектующих для деревянной двери





Схемы для сборки двери с использованием алюминиевого профиля системы PS65, Cinetto



**ВНИМАНИЕ!**  
Используйте только закаленное  
стекло или триплекс.

Инструкция сборки и регулировки системы PS65, Cinetto



- 1 Вставьте наполнение.
- 2 Установите потайные крепления для поперечного профиля в поперечный профиль.



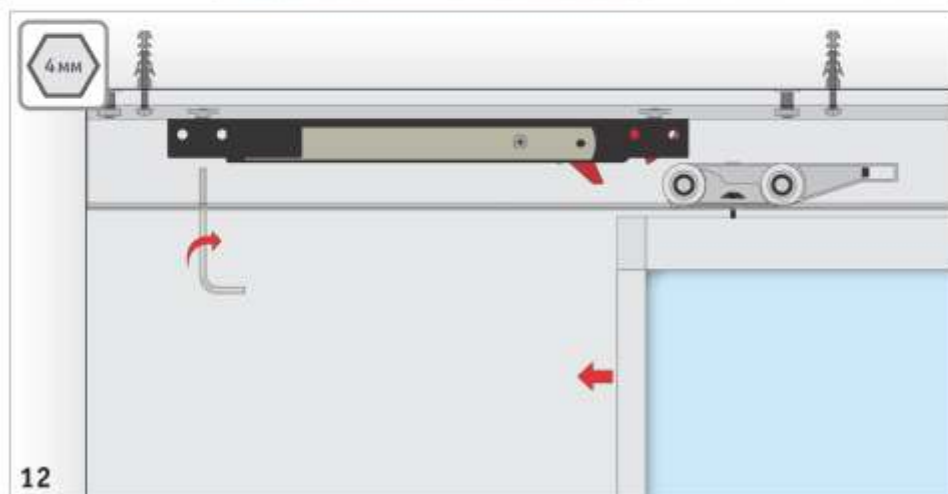
- 3 Заведите крепления поперечного профиля в отверстия в вертикальном.
- 4 Зафиксируйте поперечный профиль.
- 5,6 Закрепите верхний профиль при помощи винтов.



- 7 Установите нижний ролик и отрегулируйте.
- 8 Заведите ролик в дверь и зафиксируйте с помощью винтов.



- 7 Отрегулируйте высоту двери.
- 10 Установите верхнюю заглушку.
- 11 Установите нижнюю заглушку.



- 12 Зафиксируйте доводчик в нужном положении.



13



14



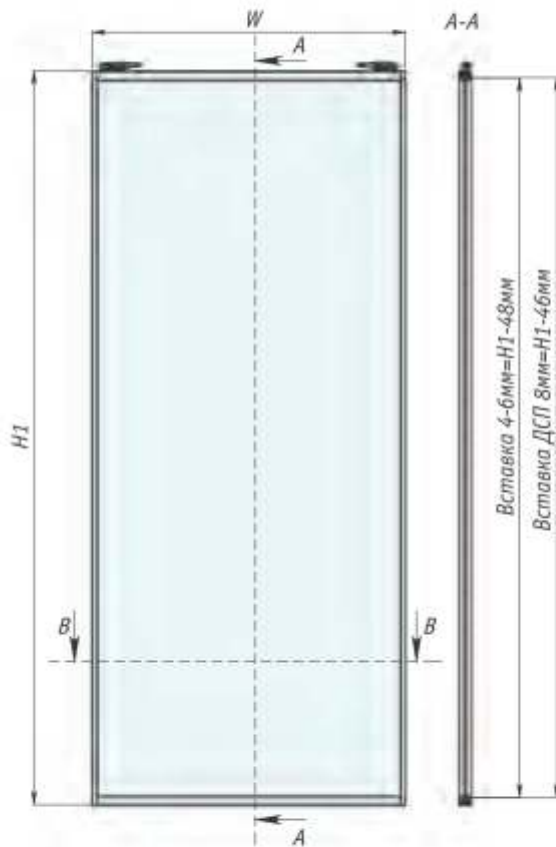
15

13 Установите боковой отбойник.

14 Отрегулируйте боковой отбойник.

15 Установите демпфер.

Расчет размеров панелей наполнения фасадов



Ширина вставки из стекла 4-6 мм = W-21  
Ширина вставки из ДСП/МДФ 8 мм = W-19  
Высота вставки из стекла 4-6 мм = Н1-48  
Высота вставки из ДСП/МДФ 8 мм = Н1-46

